

## КОНТРОЛЛЕР НАСОСНОЙ СТАНЦИИ МСК-108

### РУКОВОДСТВО ПО ЭКСПЛУАТАЦИИ ПАСПОРТ

СОДЕРЖАНИЕ

<b>1 ОПИСАНИЕ И РАБОТА</b>	3
1.1 НАЗНАЧЕНИЕ	3
1.2 ОБЩИЕ ПОЛОЖЕНИЯ И ПОНЯТИЯ	3
1.3 ТЕХНИЧЕСКИЕ ХАРАКТЕРИСТИКИ	4
1.3.1 Общие данные	4
1.3.2 Основные технические характеристики	4
1.3.3 Соответствие стандартам	5
1.3.4 Органы управления и габаритные размеры	5
1.3.5 Назначение контактов	6
1.3.6 Перечень используемых сокращений	6
<b>2 ИСПОЛЬЗОВАНИЕ ПО НАЗНАЧЕНИЮ</b>	6
2.1 МЕРЫ БЕЗОПАСНОСТИ	6
2.2 ПОДГОТОВКА К ИСПОЛЬЗОВАНИЮ	6
2.3 ИСПОЛЬЗОВАНИЕ ПО НАЗНАЧЕНИЮ	8
2.3.1 Работа МСК-108 в автоматическом режиме с одним насосом	8
2.3.1.1 Режимы работы МСК-108 с одним насосом	8
2.3.1.2 Работа в автоматическом режиме наполнения с датчиком давления	9
2.3.1.3 Работа в автоматическом режиме наполнения с датчиками уровня	9
2.3.1.4 Работа в автоматическом режиме дренажа с датчиками уровня	9
2.3.2 Работа МСК-108 в автоматических режимах работы с двумя насосами	9
2.3.3 Аварийные состояния	10
2.3.3.1 Защита электродвигателя насоса от недопустимо низкого уровня жидкости в скважине	10
2.3.3.2 Аварийное выключение электродвигателя насоса при срабатывании датчика аварийного уровня	10
2.3.4 Аварии датчиков	11
<b>3 ТЕХНИЧЕСКОЕ ОБСЛУЖИВАНИЕ</b>	11
3.1 МЕРЫ БЕЗОПАСНОСТИ	11
3.2 ПОРЯДОК ТЕХНИЧЕСКОГО ОБСЛУЖИВАНИЯ	11
<b>4 ТРАНСПОРТИРОВАНИЕ И ХРАНЕНИЕ</b>	11
<b>5 СРОКИ СЛУЖБЫ И ГАРАНТИИ ИЗГОТОВИТЕЛЯ</b>	11

Перед использованием устройства внимательно ознакомьтесь с Руководством по эксплуатации.  
Перед подключением устройства к электрической сети выдержите его в течение двух часов при условиях эксплуатации.

При соблюдении правил эксплуатации устройство безопасно для использования.

## 1 ОПИСАНИЕ И РАБОТА

### 1.1 НАЗНАЧЕНИЕ

Контроллер насосной станции МСК-108 (в дальнейшем МСК-108, устройство) предназначен для создания систем автоматизации технологических процессов, связанных с контролем и поддержанием заданного уровня жидких веществ в различного рода резервуарах путем управления электродвигателем (электродвигателями) одного или двух насосов.

Поддержание заданного уровня жидких веществ обеспечивается управлением:

- при однофазном двигателе мощностью до 1 кВт – встроенным реле насоса;
- при трехфазном двигателе или при однофазном двигателе мощностью более 1 кВт - управлением катушкой магнитного пускателя (контактора).

МСК-108 обеспечивает управление электродвигателем (электродвигателями) одного или двух насосов в автоматическом режиме по одному из встроенных в устройство алгоритмов.

МСК-108 обеспечивает работу с различными по электропроводности жидкостями – водопроводной или загрязненной водой, молоком и пищевыми продуктами (слабокислотными, щелочными и пр.)

### 1.2 ОБЩИЕ ПОЛОЖЕНИЯ И ПОНЯТИЯ

**Кондуктометрический датчик** уровня жидкости – датчик, принцип действия которого основан на увеличении электропроводности между общим и сигнальным электродами, если между ними находится жидкость

**Электроконтактный манометр** (ЭКМ) измеряет давление, создаваемое жидкостью. Например, измеряя давление в нижней части бака (выпускной трубе) можно определить уровень жидкости в баке.

Применяемый в МСК-108 манометр должен соответствовать типу V по ГОСТ 2405-88 (иметь два контакта, один из которых замыкающий (при низком давлении – замкнут); второй контакт – замыкающий (замыкается при высоком давлении); если уровень давления находится между высоким и низким уровнями, то оба контакта должны быть разомкнуты).

Примечание – Как правило, ЭКМ с двумя контактами имеют универсальные (переключающие) контакты и необходимый тип ЭКМ может быть задан пользователем.

**Режим наполнения** – в этом режиме МСК-108 управляет насосом, который наполняет внешний бак, закачивая воду из скважины.

Для предотвращения выхода электродвигателя насоса из строя при осушении скважины может использоваться датчик сухого хода (кондуктометрический датчик сухого хода располагается в скважине). После отключения электродвигателя насоса по аварии сухого хода выполняется задержка включения насоса на время наполнения водой скважины (время задержки определяется параметром – время АПВ и может быть задано пользователем).

В режиме наполнения может использоваться два насоса. Для выравнивания степени износа, пользователь может задать поочередную работу насосов.

**Режим дренажа** – применяется для откачивания жидкости из скважины, например в канализационных станциях. В режиме дренажа второй насос включается, если производительности одного насоса не хватает и уровень жидкости превысил аварийный уровень. Если производительность обоих насосов одинакова, то, для выравнивания степени износа, пользователь может задать поочередную работу насосов.

### 1.3 ТЕХНИЧЕСКИЕ ХАРАКТЕРИСТИКИ

#### 1.3.1 Общие данные

Общие данные МСК-108 приведены в табл. 1.1.

**Таблица 1.1** - Общие данные

Наименование	Единица измерения	Значение
Назначение устройства	-	Аппаратура управления и распределения.
Номинальный режим работы	-	продолжительный
Степень защиты устройства	-	IP20
Класс защиты от поражения электрическим током	-	II
Климатическое исполнение	-	У3.1
Диапазон рабочих температур	°С	-35 - +50
Температура хранения	°С	-55 - +60
Допустимая степень загрязнения	-	II
Категория перенапряжения	-	II
Номинальное напряжение изоляции	В	450
Номинальное импульсное выдерживаемое напряжение	кВ	2,5
Сечение проводников подсоединительных клемм	мм <sup>2</sup>	0,5-2
Максимальный момент затяжки винтов клемм	Н*м	0,4

### 1.3.2 Основные технические характеристики

Характеристики выходных контактов встроенных реле приведены в табл. 1.2.

Основные технические характеристики МСК-108 приведены в табл. 1.3.

**Таблица 1.2** - Характеристика выходных контактов встроенных реле

Режим работы	Макс. ток при U~250 В, А	Число срабатываний x1000	Макс. коммутируемая мощность, ВА	Макс. длит. доп. перем. напряж., В	Макс. ток при Uпост=30 В, А
cos φ = 0,4	5	50	4000	440	3
cos φ = 1,0	16	100			

**Таблица 1.3** - Основные технические характеристики

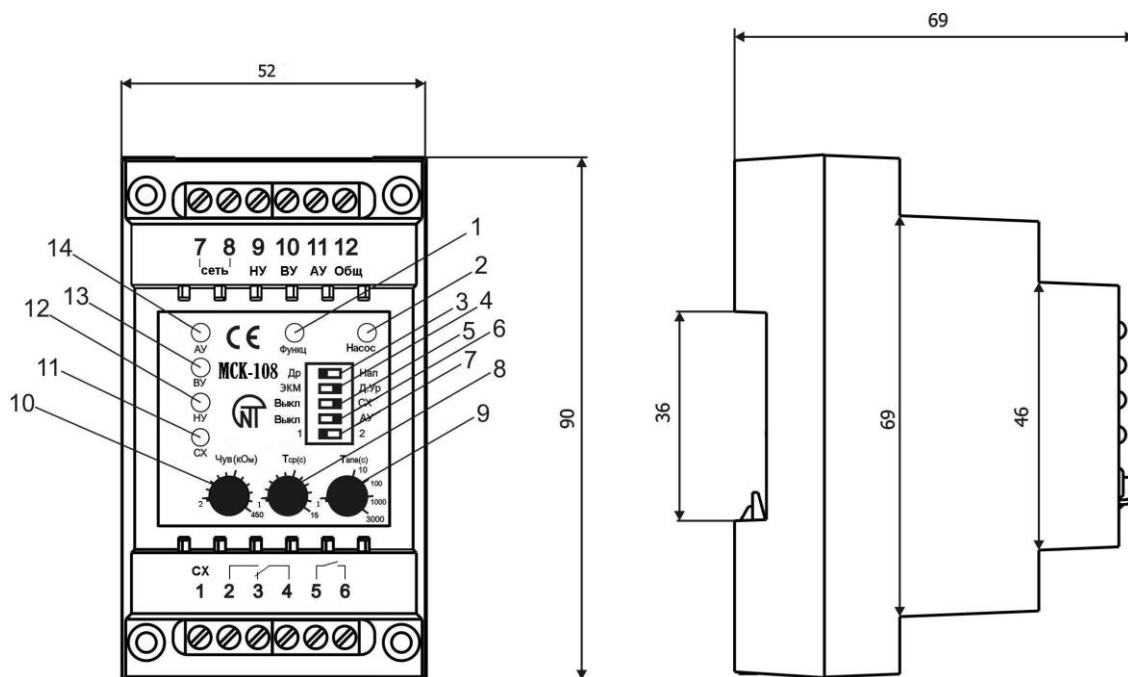
Номинальное напряжение питания: однофазное 50 Гц, В	220/230
Напряжение, при котором сохраняется работоспособность: - минимальное, В - максимальное, В	130 270
Частота сети, Гц	48-62
Входы: - аналоговый вход для подключения датчика уровня (давления)	4
Основные выходы: - реле насоса - замыкающий контакт для управления пускателем электродвигателя - 16 А 250 В при cos φ=1 - функциональное реле – переключающий контакт - 16 А 250 В при cos φ=1	1 1
Сопротивление контролируемой среды для кондуктометрического датчика, кОм, не более	450
Потребляемая мощность (под нагрузкой), не более, ВА	5,0
Масса, не более, кг	0,2
Габаритные размеры, мм	52*90*69 (три модуля S)
Монтаж на стандартную DIN-рейку 35 мм	
Положение в пространстве	произвольное

### 1.3.3 Соответствие стандартам

Вредные вещества в количестве, превышающем предельно допустимые концентрации, отсутствуют.

### 1.3.4 Органы управления и габаритные размеры

Органы управления и габаритные размеры МСК-108 приведены на рис. 1.1.



- 1 – светодиод "Функц" горит зеленым светом при замкнутом контакте функционального реле
- 2 – светодиод "Насос" горит зеленым светом при замкнутом контакте реле насоса
- 3 – переключатель "Др – Нап" устанавливает режим дренажа или наполнения
- 4 – переключатель "ЭКМ – Д.Ур" устанавливает режим электроконтактного манометра (ЭКМ) или датчиков уровня
- 5 – выключатель "СХ" разрешает работу датчика сухого хода
- 6 – выключатель "АУ" разрешает работу датчика аварийного уровня
- 7 – переключатель "1 – 2" задает количество используемых насосов
- 8 – ручка "Тспр" регулирует время задержки на реакцию датчика (гидроудар)
- 9 – ручка "Тапв" регулирует время автоматического повторного включения (АПВ) после аварии датчика "СХ"
- 10 – ручка "Чув" регулирует сопротивление датчиков для разных окружающих сред
- 11 – светодиод "СХ" горит зеленым светом, если уровень жидкости выше датчика сухого хода; горит красным светом, если уровень жидкости ниже датчика сухого хода и мигает зеленым, если уровень жидкости выше датчика сухого хода, но время АПВ не истекло
- 12 – светодиод "НУ" горит зеленым светом, если уровень жидкости выше датчика нижнего уровня. Если уровень жидкости ниже датчика нижнего уровня, то в режиме наполнения горит красным светом, а в режиме дренажа мигает зеленым светом
- 13 – светодиод "ВУ" горит красным светом, если уровень жидкости выше датчика верхнего уровня
- 14 – светодиод "АУ" горит красным светом, если уровень жидкости выше датчика аварийного уровня

**Рисунок 1.1** - Органы управления и габаритные размеры МСК-108

### 1.3.5 Назначение контактов

Назначение контактов МСК-108:

- 1 – датчик "СХ";
- 2 – нормально разомкнутый контакт функционального реле;
- 3 – нормально замкнутый контакт функционального реле;
- 4 – общий контакт функционального реле;
- 5 – общий контакт реле насоса;
- 6 – нормально разомкнутый контакт реле насоса;
- 7,8 – питание;
- 9 – датчик "НУ";
- 10 – датчик "ВУ";
- 11 – датчик "АУ";
- 12 – общий контакт для датчиков.

### 1.3.6 Перечень используемых сокращений

АУ – аварийный уровень  
ВУ – верхний уровень  
НУ – нижний уровень  
СХ – сухой ход  
МП – магнитный пускатель

## 2 ИСПОЛЬЗОВАНИЕ ПО НАЗНАЧЕНИЮ

### 2.1 МЕРЫ БЕЗОПАСНОСТИ

ЗАПРЕЩАЕТСЯ ПРОВЕДЕНИЕ МОНТАЖНЫХ РАБОТ БЕЗ ОТКЛЮЧЕНИЯ МСК-108 ОТ СЕТИ.  
ЗАПРЕЩАЕТСЯ ЭКСПЛУАТИРОВАТЬ УСТРОЙСТВО В УСЛОВИЯХ ВЫСОКОЙ ВЛАЖНОСТИ.  
ЗАПРЕЩАЕТСЯ ЭКСПЛУАТАЦИЯ УСТРОЙСТВА С МЕХАНИЧЕСКИМИ ПОВРЕЖДЕНИЯМИ КОРПУСА.

Устройство не предназначено для эксплуатации в условиях вибрации и ударов.

Не допускается попадание влаги на входные контакты клеммных колодок и внутренние элементы устройства.

Не допускается использование устройства в агрессивных средах с содержанием в воздухе кислот, щелочей, масел и т. п.

### 2.2 ПОДГОТОВКА К ИСПОЛЬЗОВАНИЮ

#### 2.2.1 Рекомендованное дополнительное оборудование

Для повышения эксплуатационных свойств МСК-108 рекомендуется установить предохранители (вставки плавкие или их аналоги) в следующие цепи (перечисление в порядке необходимости, через дефис – рекомендуемый номинал предохранителя):

- 1) цепи питания МСК-108 L, N - 0,5 А;
- 2) выходные контакты реле (номинал предохранителей выбирается в соответствии с подключаемыми цепями, но не должен превышать 15 А).

2.2.2 Подключить датчики уровня. При использовании датчика сухого хода перевести выключатель "Выкл - СХ" в положение "СХ". При использовании датчика аварийного уровня перевести выключатель "Выкл - АУ" в положение "АУ".

2.2.3 При работе с одним насосом подключить магнитный пускатель (в дальнейшем МП) двигателя в соответствии с рис. 2.2 и перевести переключатель "1 - 2" в положение "1". При работе с двумя насосами подключить МП двигателя в соответствии с рис. 2.6 и перевести переключатель "1 - 2" в положение "2".

2.2.4 При работе в режиме дренажа установить переключатель "Др - Нап" в положение "Др".

2.2.5 При работе в режиме наполнения с датчиками уровня, установить переключатель "ЭКМ-Д.Ур" в положение "Д.Ур", а переключатель "Др - Нап" в положение "Нап".

#### 2.2.6 Подключение датчика давления к МСК-108

Для подключения датчика давления к МСК-108, необходимо, пользуясь рисунком 1.1 и рисунком 2.1, соединить:

- контакты "1а" и "1б" на ЭКМ с контактом "12" на МСК-108;
- контакт "2" на ЭКМ с контактом "10" на МСК-108;
- контакт "3" на ЭКМ с контактом "9" на МСК-108;

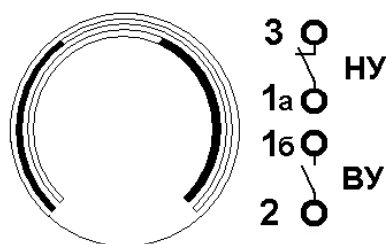


Рисунок 2.1 – Подключение к датчику давления

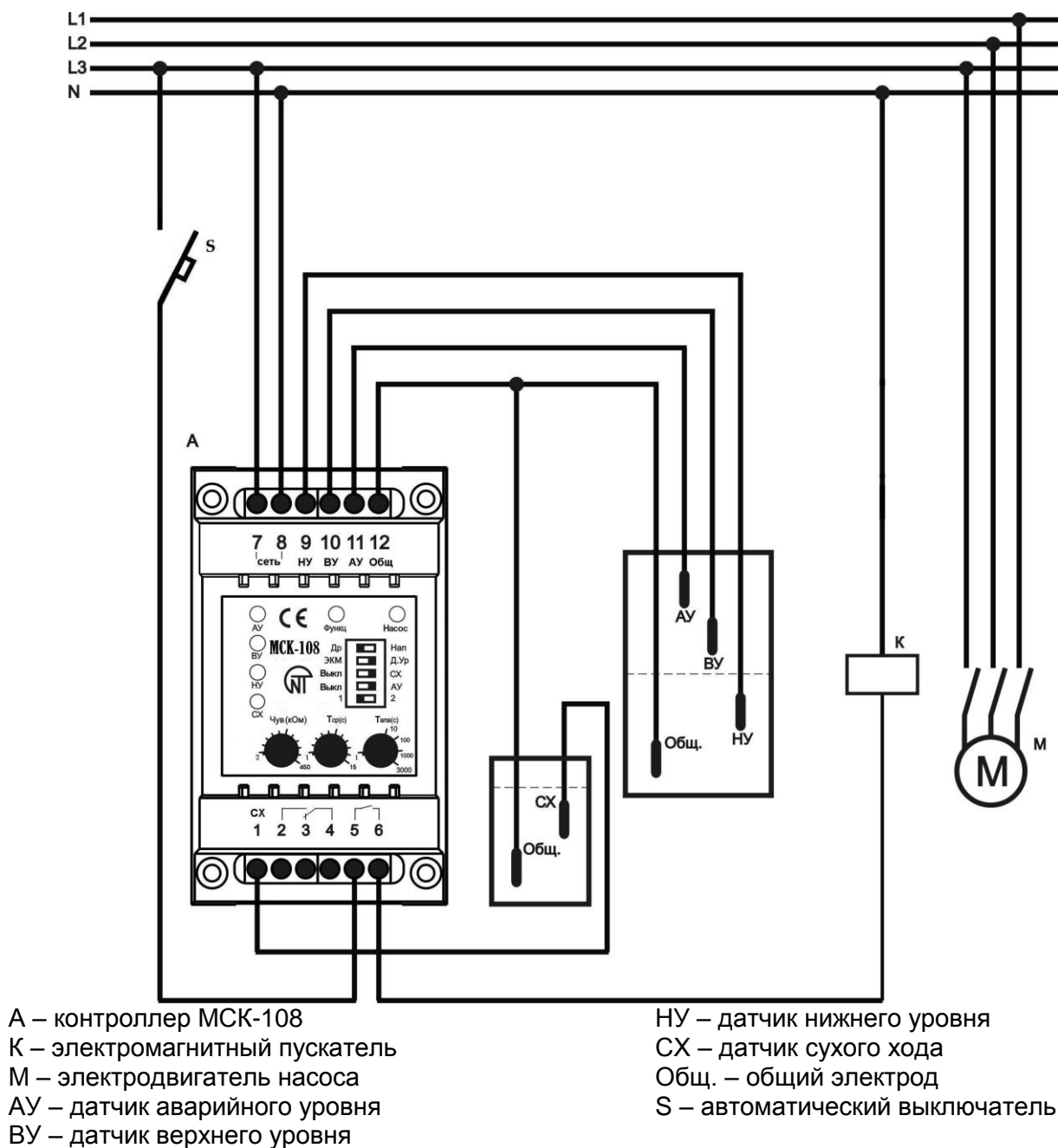
2.2.7 При работе в режиме наполнения с датчиком давления установить переключатель "ЭКМ - Д.Ур" в положение "ЭКМ", а переключатель "Др - Нап" в положение "Нап".

2.2.8 Настроить ручкой "Тср" необходимое время задержки реакции, исключающее ложное срабатывание датчика давления из-за возможного гидроудара.

2.2.9 Установить ручку "Чув" в положение, соответствующее сопротивлению измеряемой

жидкости.

2.2.10 Настроить ручкой "Тапв" необходимое время АПВ после отключения двигателя насоса из-за аварии сухого хода. Уставка времени АПВ зависит от времени наполнения скважины или расхода жидкости из резервуара.



**Рисунок 2.2** - Схема подключения МСК-108

### 2.3 ИСПОЛЬЗОВАНИЕ ПО НАЗНАЧЕНИЮ

#### 2.3.1 Работа МСК-108 в автоматическом режиме с одним насосом

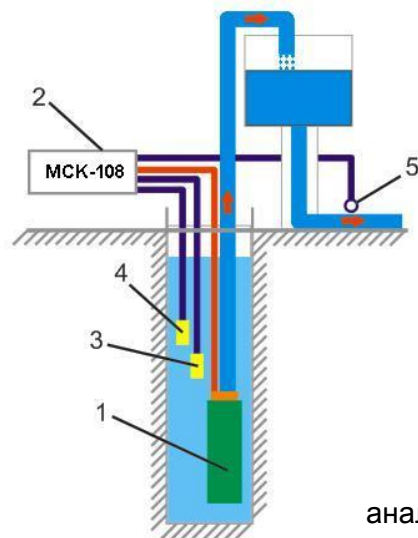
##### 2.3.1.1 Режимы работы МСК-108 с одним насосом

При работе с одним насосом МСК-108 использует функциональное реле для включения сигнализации. Сигнализация срабатывает (замыкаются контакты "2 - 4" и размыкаются контакты "3 - 4") в следующих случаях:

- уровень жидкости выше АУ;
- уровень жидкости ниже СХ;
- авария датчиков ВУ, НУ или СХ.

МСК-108 обеспечивает работу в следующих автоматических режимах:

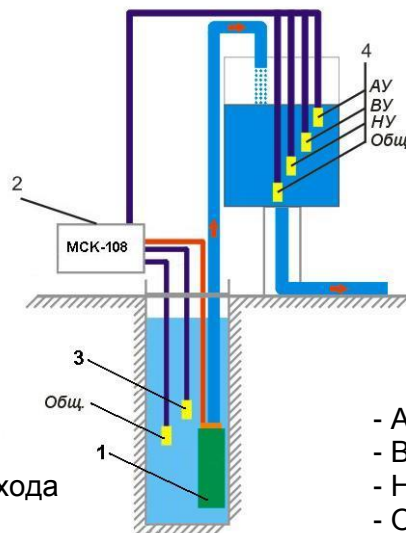
- наполнения с датчиками давления (рис. 2.3);
- наполнения с датчиками уровня (рис. 2.4);
- дренажа с датчиками уровня (рис. 2.5).



- 1 – погружной насос
- 2 – МСК-108
- 3 – общий электрод

- 4 – электрод датчика сухого хода
- 5 – датчик давления (ЭКМ или аналогичный)

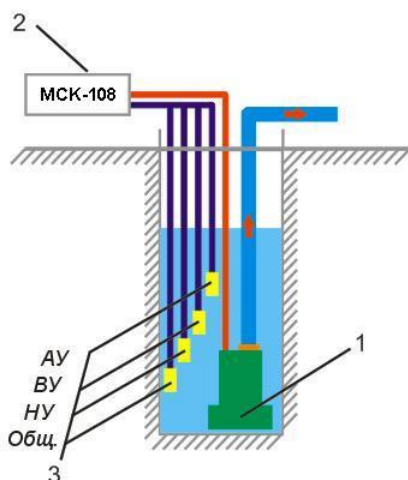
Рисунок 2.3 – Применение МСК-108 в режиме наполнения с датчиком давления



- 1- погружной насос
- 2- МСК-108
- 3 – электрод датчика сухого хода
- 4 – электроды:

- АУ – аварийного уровня;
- ВУ – верхнего уровня;
- НУ – нижнего уровня;
- Общ – общий.

Рисунок 2.4 – Применение МСК-108 в режиме наполнения с кондуктометрическими датчиками (датчиками уровня)



- 1- погружной насос
- 2- МСК-108
- 3 – электроды:
- АУ – аварийного уровня;

- ВУ – верхнего уровня;
- НУ – нижнего уровня;
- Общ – общий.

Рисунок 2.5 – Применение МСК-108 в режиме дренажа с кондуктометрическими датчиками (датчиками уровня)

### 2.3.1.2 Работа в автоматическом режиме наполнения с датчиком давления

Если в исходном состоянии подвижный контакт находится между контактами ВУ и НУ, то при подаче электропитания электродвигатель не включится.



При замыкании подвижного контакта с контактом верхней уставки ВУ происходит автоматическое выключение электродвигателя.

При замыкании подвижного контакта с контактом нижней уставки НУ происходит автоматическое включение электродвигателя, и цикл повторяется.

#### 2.3.1.3 Работа в автоматическом режиме наполнения с датчиками уровня

В исходном состоянии (в случае отсутствия жидкости в резервуаре) при подаче электропитания происходит автоматическое включение электродвигателя насоса.

При достижении уровнем жидкости датчика ВУ происходит автоматическое выключение электродвигателя.

При уровне жидкости в резервуаре ниже датчика НУ происходит автоматическое включение электродвигателя насоса для подачи жидкости в резервуар, и цикл повторяется.

#### 2.3.1.4 Работа в автоматическом режиме дренажа с датчиками уровня

В исходном состоянии (уровень жидкости в резервуаре ниже датчика ВУ) при подаче электропитания электродвигатель насоса не включится.

При достижении уровнем жидкости датчика ВУ происходит автоматическое включение электродвигателя насоса.

При уровне жидкости в резервуаре ниже датчика НУ происходит автоматическое выключение электродвигателя насоса и цикл повторяется.

#### 2.3.2 Работа МСК-108 в автоматических режимах работы с двумя насосами

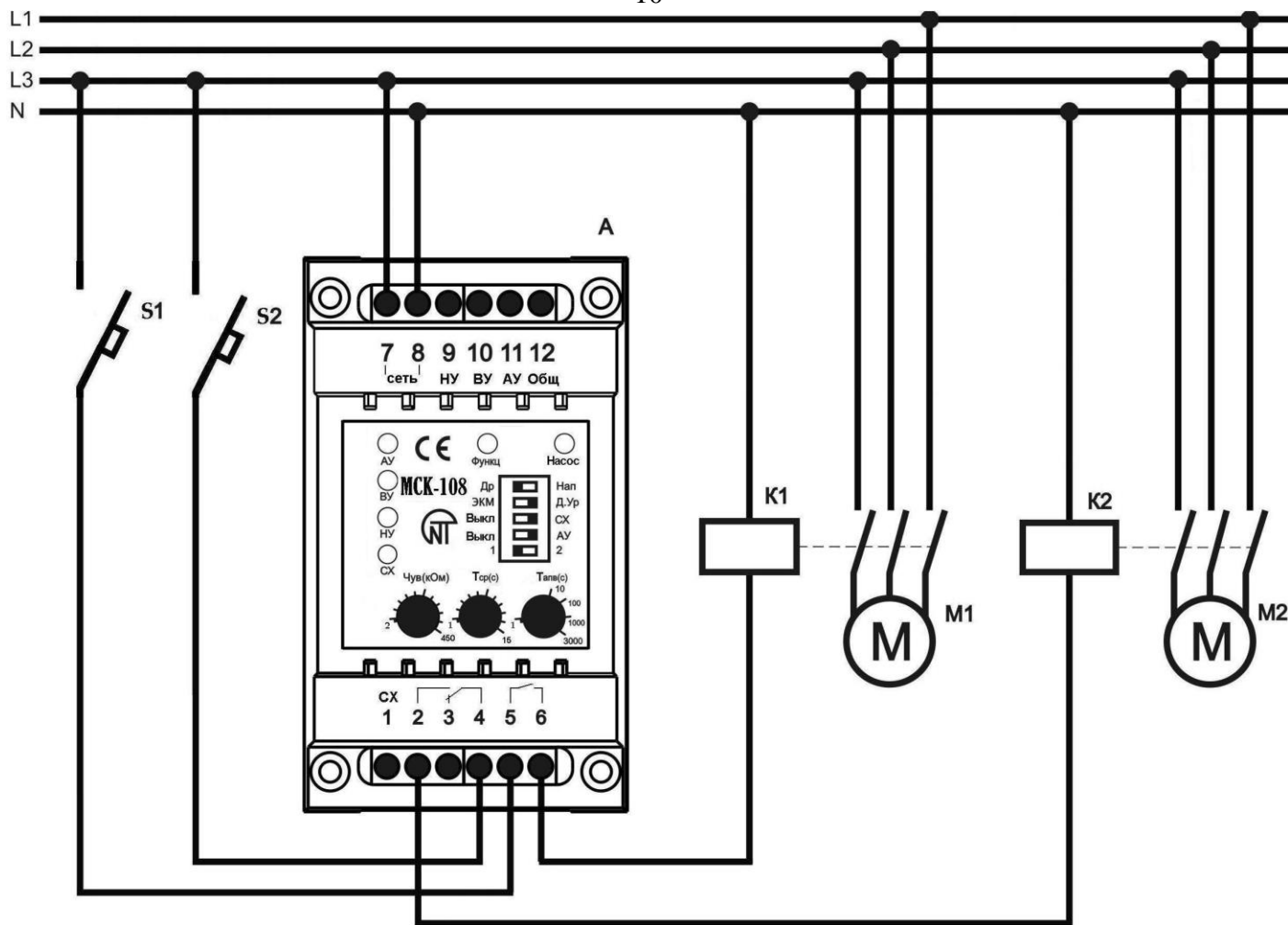
Для работы МСК-108 с двумя насосами необходимо подключить электромагнитный пускатель электродвигателя второго насоса в соответствии с рис. 2.6.

В автоматических режимах работы МСК-108 с двумя насосами логика работы устройства сохраняется, но функциональное реле используется для управления электродвигателем второго насоса и, следовательно, не реагирует на аварийные состояния.

Включение электродвигателей насосов (включение функционального реле и реле *насоса*) происходит поочередно.

В автоматическом режиме дренажа при достижении аварийного уровня электродвигатели насосов включаются одновременно.

При необходимости можно использовать клемму "3", которая является нормально замкнутым контактом функционального реле, с клеммой "4", которая является общей в функциональном реле.



A – контроллер MCK-108  
 K1, K2 – электромагнитный пускатель  
 M1 – электродвигатель первого насоса

M2 – электродвигатель второго насоса  
 S1, S2 – автоматические выключатели

Рисунок 2.6 – Подключение к MCK-108 двух насосов

### 2.3.3 Аварийные состояния

#### 2.3.3.1 Защита электродвигателя насоса от недопустимо низкого уровня жидкости в скважине

Защита работает при включенном датчике CX.

При падении уровня жидкости в скважине ниже датчика CX:

- выключается электродвигатель насоса;
- загорается красным светом светодиод CX;
- функциональное реле включает сигнализацию (при работе с одним электродвигателем).

Электродвигатель насоса включится при достижении уровнем жидкости датчика CX и завершении времени АПВ:

Если датчик CX выключен, то светодиод CX гаснет.

#### 2.3.3.2 Аварийное выключение электродвигателя насоса при срабатывании датчика аварийного уровня АУ

Если датчик АУ включен, то при достижении уровнем жидкости датчика АУ:

- выключается электродвигатель насоса (кроме режима дренажа);
- загорается красным светом светодиод АУ;
- при работе с одним электродвигателем насоса функциональное реле включает сигнализацию.

При падении уровня жидкости ниже датчика АУ:

- включается электродвигатель насоса;
- гаснет светодиод АУ;
- функциональное реле выключает сигнализацию.

Если датчик АУ выключен, то светодиод АУ гаснет.

### 2.3.4 Аварии датчиков

Аварии датчиков уровня (давления) приведены в табл. 2.1

**Таблица 2.1**

Наименование аварии	Причина	Индикация
Авария датчика нижнего уровня (НУ)	При сработавших датчиках ВУ или АУ (кроме режима работы с датчиком давления), датчик НУ показывает отсутствие жидкости. Или при сработавших датчиках ВУ или АУ (в режиме работы с датчиком давления), датчик НУ показывает замкнутое состояние.	Светодиод "НУ" мигает красным светом
Авария датчика верхнего уровня (ВУ)	При сработавшем датчике АУ, датчик ВУ показывает отсутствие жидкости	Светодиод "ВУ" мигает красным светом

Примечание - При аварии датчика ВУ, МСК-108 продолжит работу, используя датчик аварийного уровня в качестве датчика ВУ.

## 3 ТЕХНИЧЕСКОЕ ОБСЛУЖИВАНИЕ

### 3.1 МЕРЫ БЕЗОПАСНОСТИ

**ЗАПРЕЩАЕТСЯ УСТРАНЕНИЕ НЕИСПРАВНОСТЕЙ И ТЕХНИЧЕСКОЕ ОБСЛУЖИВАНИЕ БЕЗ ОТКЛЮЧЕНИЯ УСТРОЙСТВА ОТ СЕТИ.**

Компоненты устройства могут находиться под напряжением сети.



**ЗАПРЕЩАЕТСЯ САМОСТОЯТЕЛЬНО ОТКРЫВАТЬ И РЕМОНТИРОВАТЬ УСТРОЙСТВО.**

**ПОДКЛЮЧЕНИЕ, РЕГУЛИРОВКА И ТЕХНИЧЕСКОЕ ОБСЛУЖИВАНИЕ УСТРОЙСТВА ДОЛЖНЫ ПРОИЗВОДИТЬСЯ ТОЛЬКО КВАЛИФИЦИРОВАННЫМИ СПЕЦИАЛИСТАМИ, ИЗУЧИВШИМИ НАСТОЯЩЕЕ РУКОВОДСТВО ПО ЭКСПЛУАТАЦИИ.**

Для чистки устройства не допускается использование абразивных материалов или органических соединений (спирт, бензин, растворители и т.д.).

### 3.2 ПОРЯДОК ТЕХНИЧЕСКОГО ОБСЛУЖИВАНИЯ

Рекомендуемая периодичность технического обслуживания - каждые шесть месяцев.

Техническое обслуживание состоит из визуального осмотра, в ходе которого проверяется надежность подсоединения проводов к клеммам МСК-108, отсутствие сколов и трещин на его корпусе.

## 4 ТРАНСПОРТИРОВАНИЕ И ХРАНЕНИЕ

МСК-108 в упаковке производителя должны храниться в закрытых помещениях с температурой от минус 55 до +60 °С и относительной влажностью не более 80 % при отсутствии в воздухе паров, вредно действующих на упаковку и материалы устройства.

При транспортировании МСК-108 потребитель должен обеспечить защиту устройства от механических повреждений.

## 5 СРОКИ СЛУЖБЫ И ГАРАНТИИ ИЗГОТОВИТЕЛЯ

Срок службы МСК-108 10 лет. По истечении срока службы обратиться к изготовителю.

Срок хранения – 3 года.

Предприятие-изготовитель гарантирует безотказную работу МСК-108 в течение 36 месяцев со дня продажи.

В течение гарантийного срока эксплуатации производитель выполняет безвозмездно ремонт изделия при соблюдении потребителем правил хранения, подключения и эксплуатации, приведенных в руководстве по эксплуатации.

МСК-108 не подлежит гарантийному обслуживанию в следующих случаях:

- окончание гарантийного срока;
- наличие механических повреждений;
- наличие следов воздействия влаги или попадание посторонних предметов внутрь изделия;

- вскрытие и самостоятельный ремонт;
  - повреждение вызвано электрическим током либо напряжением, значения которых были выше максимально допустимых, указанных в руководстве по эксплуатации.
  - удар молнии, пожар, затопление и других причин, находящихся вне контроля производителя.
- Гарантийное обслуживание производится по месту приобретения.
- Гарантия производителя не гарантирует возмещения прямых или не прямых убытков, утрат или вреда, а также расходов, связанных с транспортировкой изделия до сервисного центра.
- Послегарантийное обслуживание (по действующим тарифам) выполняется производителем.
- Убедительная просьба, при возврате изделия или передаче изделия на гарантийное или послегарантийное обслуживание, в поле сведений о рекламациях подробно указывать причину возврата.