

ТРЕХФАЗНОЕ УНИВЕРСАЛЬНОЕ РЕЛЕ ПЕРЕМЕННОГО НАПРЯЖЕНИЯ

РНПП-302



РУКОВОДСТВО ПО ЭКСПЛУАТАЦИИ ПАСПОРТ

Перед использованием устройства внимательно ознакомьтесь с Руководством по эксплуатации.

Перед подключением устройства к электрической сети выдержите его в течение двух часов при условиях эксплуатации.

Для чистки устройства не используйте абразивные материалы или органические соединения (спирт, бензин, растворители и т.д.).



ЗАПРЕЩАЕТСЯ САМОСТОЯТЕЛЬНО ОТКРЫВАТЬ И РЕМОНТИРОВАТЬ УСТРОЙСТВО.

Компоненты устройства могут находиться под напряжением сети.

ЗАПРЕЩАЕТСЯ ОТКРЫВАТЬ И РЕМОНТИРОВАТЬ ЗАЩИЩАЕМОЕ ОБОРУДОВАНИЕ, ЕСЛИ ОНО ПОДКЛЮЧЕНО К ВЫХОДНЫМ КОНТАКТАМ УСТРОЙСТВА.



ЗАПРЕЩАЕТСЯ ЭКСПЛУАТИРОВАТЬ УСТРОЙСТВО В УСЛОВИЯХ ВЫСОКОЙ ВЛАЖНОСТИ

ЗАПРЕЩАЕТСЯ ЭКСПЛУАТАЦИЯ УСТРОЙСТВА С МЕХАНИЧЕСКИМИ ПОВРЕЖДЕНИЯМИ КОРПУСА.

НЕ ДОПУСКАЕТСЯ ПОПАДАНИЕ ВОДЫ В УСТРОЙСТВО.

При соблюдении правил эксплуатации реле напряжения безопасно для использования.

1. НАЗНАЧЕНИЕ

Трехфазное универсальное реле переменного напряжения РНПП-302 (далее по тексту - реле) предназначено для постоянного контроля уровня допустимого напряжения, обрыва, слипания, нарушения правильной последовательности, перекоса фаз в цепях переменного напряжения 220/380 В (230/400В или 240/415В) частотой 50 Гц и отключения нагрузки в случае наступления аварийных ситуаций. Реле осуществляет измерение действующих значений фазных (линейных) напряжений, в сетях с глухозаземленной или изолированной нейтралью и управляет катушкой внешнего магнитного пускателя, коммутирующего цепь питания нагрузки. Реле следит за состоянием силовых контактов внешнего магнитного пускателя до и после включения нагрузки, контролируя их исправность (подгорание или слипание). Реле осуществляет последующее автоматическое повторное включение после устранения причины аварии, вызвавшей отключение, через время, заданное пользователем.

Реле может работать в четырех независимых режимах:

- реле контроля пускателя при $tPr=0$ (контроль уровней напряжений – выключен)
- реле минимального напряжения при $tPr=1$;
- реле максимального напряжения при $tPr=2$;
- реле напряжения при $tPr=3$ (мин./макс. напряжения – режим пропорциональных уставок);

РНПП-302 индицирует действующее значение фазного (линейного) напряжения, аварию напряжения, состояние выходного реле (включено/выключено) и тип аварии.

Примечание - Применяемый в паспорте термин **нормальное напряжение**, означает что входное напряжение соответствует всем установленным пользователем параметрам (таблица 2).

В 12 версию реле (пункт меню rEL) внесены следующие изменения:

- 1) добавлена возможность работы при номинальном напряжении 240/415В 50 Гц (пункт меню $UD I$);
- 2) отсчет времени АПВ начинается с момента возникновения аварии - выключения реле нагрузки (было с момента восстановления нормального напряжения после аварии);
- 3) добавлено мигание светодиода **REL** при нормальном напряжении во время отсчета АПВ;
- 4) изменены следующие заводские установки:
 - тип реле - $tPr=3$ (реле напряжения);
 - минимальное напряжение $U_{min}=180$;
 - время срабатывания по перекосу фаз $t_{r'f'}=3,0$ секунды;
 - время срабатывания по обрыву фаз $t_{r\sigma}=0,5$ секунды.

2. ОСНОВНЫЕ ТЕХНИЧЕСКИЕ ХАРАКТЕРИСТИКИ

Цифровой вход дистанционного включения/выключения реле

Перекидной релейный выход для управления пускателем нагрузки - 8А, 250В при $\cos \varphi=1$.

Нормально-разомкнутый контакт реле сигнализации -- 8А, 250В при $\cos \varphi=1$.

Гармонический состав (несинусоидальность) напряжения питания - ГОСТ 13109-97

Точность определения порогов срабатывания по напряжению: не более 3В.

Номинальное фазное/линейное напряжение 220/380 (230/400 или 240/415)В.

Диапазоны регулирования минимального напряжения, максимального напряжения, перекоса фаз, времени срабатывания защиты, времени повторного включения и другие параметры приведены в таблице 2.

Потребляемая мощность: не более 5 Вт.

Степень защиты прибора: IP40.

Степень защиты клеммника: IP20.

Климатическое исполнение: У3.

Диапазон рабочих температур: от минус 35 до +55 °С при атмосферном давлении от 84 до 106,7 кПа и относительной влажности воздуха 30 ... 80% (при температуре +25 °С).

Масса, не более 0,3 кг.

Монтаж: на стандартную DIN-рейку 35 мм.

Положение в пространстве – произвольное.

Органы управления и габаритные размеры устройства приведены на рисунке 1.

Вредные вещества, в количестве превышающие предельно допустимые концентрации, отсутствуют.

РН-ПП-302 соответствует требованиям ДСТУ ІЕС 60947-1:2008 Пристрої комплектні розподільчі низьковольтні. Частина 1. Загальні правила (ІЕС 60947-1:2004, ІDT)

ДСТУ ІЕС 60947-6-2:2004 Перемикач і контролер низьковольтні. Частина 6-2. Устаткування багатофункційне. Пристрої перемикачів керувальні та захисні (ІЕС 60947-6-2:1992, ІDT)

ДСТУ СІSPR 11:2007 Електромагнітна сумісність. Обладнання промислове, наукове та медичне радіочастотне. Характеристики електромагнітних завод. Норми і методи вимірювання (СІSPR 11:2004, ІDT)

ДСТУ ІЕС 61000-4-2:2008 Електромагнітна сумісність. Частина 4-2 Методи випробування та вимірювання. Випробування на несприйнятливості до електростатичних розрядів (ІЕС 61000-4-2:2001, ІДТ)

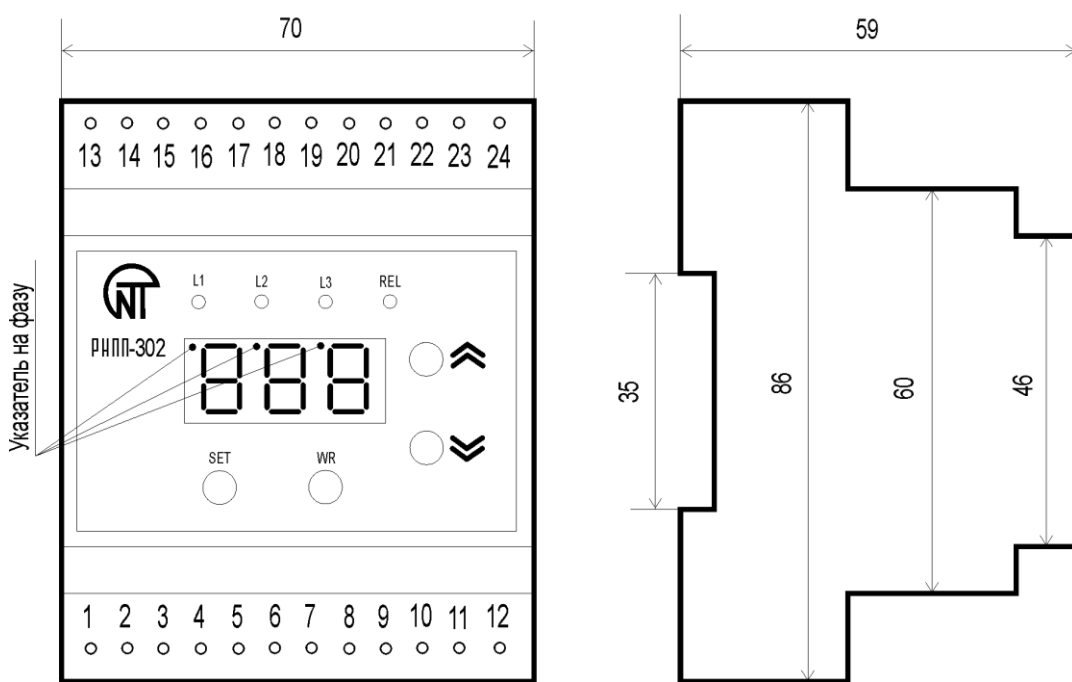
3. ПОДГОТОВКА К РАБОТЕ

Подключить к реле пускатель нагрузки, цепи реле сигнализации и контакты дистанционного включения согласно рисунку 2.

Подключить реле к электрической сети.

Включить питание и установить необходимые режимы работы согласно таблице 2.

ВНИМАНИЕ! Все подключения должны выполняться при обесточенном устройстве



Красный светодиод L1 – горит при аварии по фазе L1.
 Красный светодиод L2 – горит при аварии по фазе L2.
 Красный светодиод L3 – горит при аварии по фазе L3.
 Зеленый светодиод REL – горит, когда включено выходное реле.
 Кнопка SET – вход в режим изменения параметров.
 Кнопка WR – запись параметра.
 Кнопки $\hat{\wedge}$, $\hat{\vee}$ – изменение параметра

Примечание - Кнопка $\hat{\wedge}$ - в тексте UP, кнопка $\hat{\vee}$ - в тексте DOWN.

Рисунок 1 - Лицевая панель, органы управления и габаритные размеры РНПП-302

4. УПРАВЛЕНИЕ РНПП-302

4.1. В исходном состоянии на индикаторе реле отображается:

- фазное напряжение текущей фазы (L1, L2, L3) при $U_{01}=0$ (1,2) или линейное напряжение (L1L2, L2L3, L3L1), при $U_{01}=3$ (4,5);
- указатель на фазу;
- состояние выходного реле.

Выбор фазы в ручном режиме ($i, U=0$) осуществляется кнопками DOWN и UP, иначе (при $i, U=1$) выбор и смена фазы происходит автоматически через каждые 5 секунд..

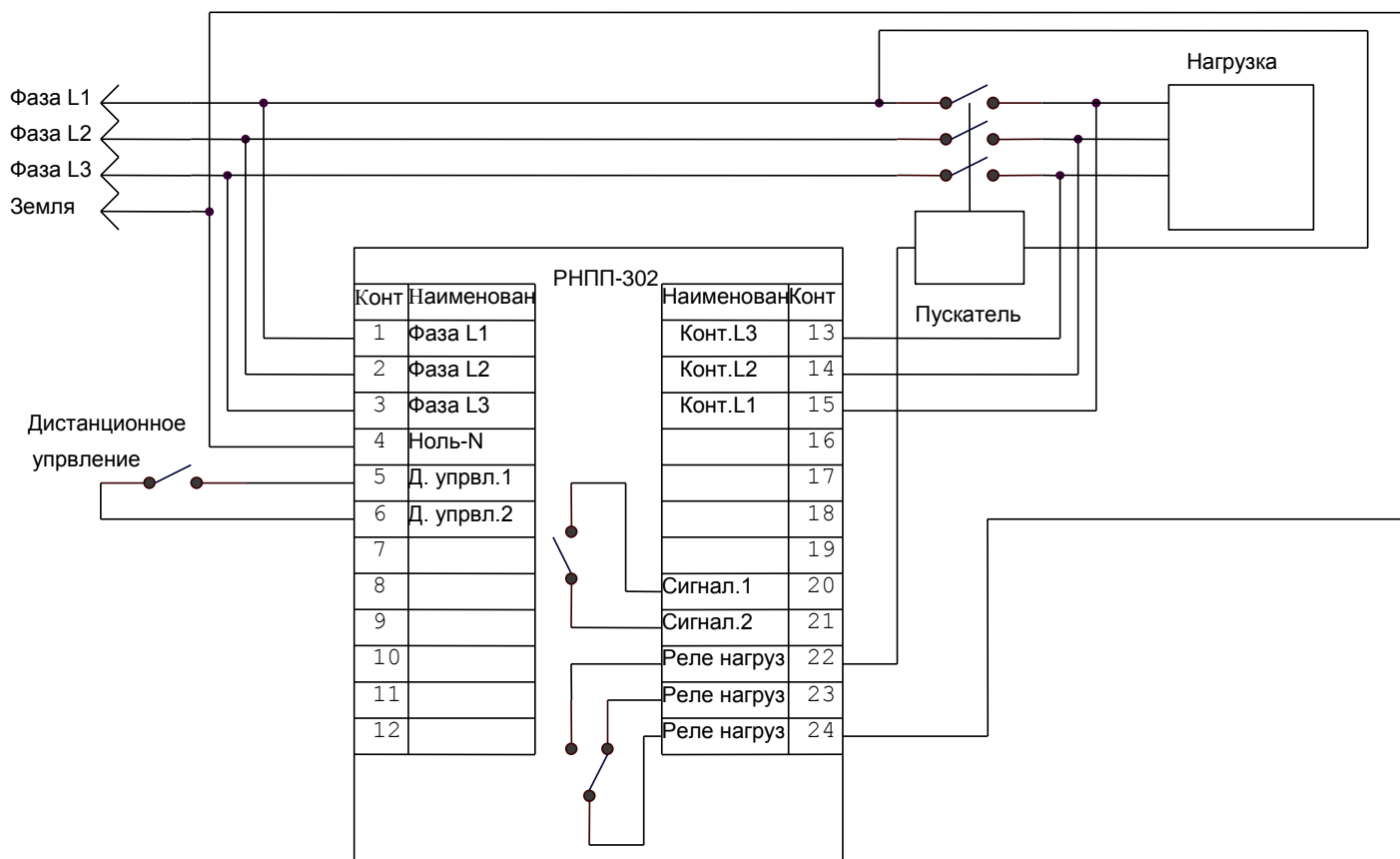
4.2. Для просмотра и изменения параметров реле нажать кнопку SET, при этом одновременно загораются все указатели на фазу.

Листание параметров кнопками DOWN и UP;

- Вход в параметр- кнопка SET;
- Изменение параметра - кнопками DOWN и UP;
- Запись параметра и переход обратно в меню – кнопка WR;
- Переход обратно в меню без записи – кнопка SET.

При отсутствии нажатия любой из кнопок в течение 15с, РНПП-302 переходит в исходное состояние.

4.3. Для быстрого восстановления заводских установок необходимо подать напряжение питания на устройство при одновременно нажатых кнопках **SET**, **DOWN** и **UP**. На индикаторе должно загореться “**ПНУ**”. Выключить питание. Заводские параметры восстановлены.



Примечание - При подключении реле в сети с изолированной нейтралью, ноль-N (клемма 4) можно не подключать.

Рисунок 2 - Схема подключения РНПП-302 к трехфазной сети с глухозаземленной нейтралью.

5. РАБОТА РНПП-302

5.1. Режимы работы РНПП-302

В зависимости от значения параметра tPr , РНПП-302 может работать в следующих режимах:

- 1) реле обрыва фаз при $tPr = 0$ (контроль только наличия напряжения; контроль уровней напряжений – выключен);
- 2) реле минимального напряжения при $tPr = 1$;
- 3) реле максимального напряжения при $tPr = 2$;
- 4) реле напряжения при $tPr = 3$ (режим min/max уставок);

Режимы работы реле, значения контролируемых напряжений и времена срабатывания реле, задаваемые пользователем, приведены в таблице 2.

5.2. Работа РНПП-302 по уровням напряжения

5.2.1 Особенности первого включения

Если реле было обесточено, то при подаче на вход нормального напряжения, к времени повторного включения (параметр tPP) добавляется время подготовки к работе (0,3-0,4 с).

5.2.2. Реле минимального напряжения

Если реле было выключено, то при подаче на вход нормального напряжения, через время повторного включения (параметр tPP) (начало отсчета с момента выключения реле нагрузки) реле включает-ся: загорается светодиод REL, контакты 23, 24 размыкаются, а контакты 22, 24 и 20, 21 замыкаются.

При снижении входного напряжения ниже уровня минимального напряжения (параметр U_{min}) и выдержки заданного времени (параметр t_{min}) реле выключается: контакты 23, 24 замыкаются, а контакты 22, 24 и 20, 21 размыкаются.

При восстановлении уровня контролируемого напряжения выше уровня минимального напряжения на величину гистерезиса, составляющую 5-6 В, цикл работы реле повторяется.

При нормальном напряжении во время отсчета времени АПВ мигает светодиод REL.

5.2.3. Реле максимального напряжения

В этом режиме нагрузка реле должна подключаться через контакты 23, 24.

При подаче на вход реле нормального напряжения положения контактов реле не меняются и соответствуют «холодному» состоянию: контакты 23, 24 замкнуты, а контакты 22, 24 и 20, 21 разомкнуты.

При повышении входного напряжения выше уровня максимального напряжения (параметр U_{max}) и выдержки времени (параметр t_{max}), реле срабатывает: контакты 23, 24 размыкаются, а контакты 22, 24 и 20, 21 замыкаются.

При снижении входного напряжения ниже порога срабатывания на величину гистерезиса 5-6 В, через время повторного включения, реле возвращается в исходное состояние.

5.2.4. Реле напряжения

Если реле было выключено, то при подаче на вход нормального напряжения, через время повторного включения (параметр t_{PP}) (начало отсчета с момента выключения реле нагрузки) реле включается: загорается светодиод REL, контакты 23, 24 размыкаются, а контакты 22, 24 и 20, 21 замыкаются.

При снижении входного напряжения ниже уровня минимального напряжения (параметр U_{min}) и выдержки заданного времени (параметр t_{min}) реле выключается: контакты 23, 24 замыкаются, а контакты 22, 24 и 20, 21 размыкаются.

При восстановлении уровня контролируемого напряжения выше уровня минимального напряжения (параметр U_{min}) на величину гистерезиса, составляющую 5-6 В, цикл работы реле повторяется.

При повышении входного напряжения выше уровня максимального напряжения и выдержки времени параметр t_{max} , реле выключается: контакты 23, 24 замыкаются, а контакты 22, 24 и 20, 21 размыкаются.

При снижении входного напряжения ниже порога срабатывания на величину гистерезиса 5-6 В, через время повторного включения, реле включается.

При нормальном напряжении во время отсчета времени АПВ мигает светодиод REL.

5.3. Контроль дополнительных параметров напряжения

Во всех режимах работы, РНПП-302 постоянно ведет контроль дополнительных параметров напряжения, и, при отклонении их от заданных, выключает реле и включает сигнализацию. В случае снятия аварийной ситуации по напряжению РНПП-302 через время t_{PP} включает выходное реле и отключает сигнализацию.

РНПП-302:

- 1) при $C_{PP}=1$ контролирует перекос фаз, значение которого определено параметром U_{PP}
- 2) при $C_{II}=1$ контролирует порядок чередования и слипание фаз
- 3) при $C_{JJ}=1$

При включенном выходном реле проверяет напряжение на выходных клеммах пускателя и при отсутствии напряжения, хотя бы на одной клемме, отключает выходное реле и включает сигнал тревоги.

Если при выключенном выходном реле, РНПП-302 обнаруживает напряжение на выходных клеммах пускателя (залипание контактов пускателя), то повторным включением выходного реле на 2 секунды с последующим выключением, РНПП-302 пытается разомкнуть контакты. Независимо от результата, РНПП-302 включает реле тревоги, и дальнейшая работа реле блокируется.

Выход из аварии по отсутствию напряжения на выходных клеммах пускателя и из аварии по нарушению порядка чередования фаз, возможен только повторным включением питания РНПП-302.

4) при $C_{JJ}=2$ РНПП-302 работает так же, как при $C_{JJ}=1$, но не считает аварией одновременное размыкание всех контактов пускателя (полнофазное отключение) и определяет аварию, если незамкнутыми остается один или два контакта (необходимость в такой функции связана с возможностью управления нагрузкой с помощью технологического контакта).

5) при $C_{I}=1$ ($C_{I}=2$) контролирует цифровой вход и в случае подачи на него сигнала, свидетельствующего о состоянии внешней аварии (например от термостата, встроенного в обмотку двигателя), контроллер немедленно отключает выходное реле и выводит на индикатор код "A I". После снятия сиг-

нала внешней аварии контроллер продолжит нормальную работу через время повторного включения, определяемое параметром t_{PP} .

5.4. Индикация

При отсутствии аварии на индикатор выводится действующее напряжение выбранной фазы и точкой в верхней части индикатора указатель на выбранную фазу (рисунок 1).

Светодиод REL горит при включенном выходном реле.

При авариях минимального напряжения, максимального напряжения, обрыва фазы и перекоса фазы загорается светодиод аварии той фазы, на которой произошла авария. При нарушении порядка чередования фаз, светодиоды аварий загораются поочередно (бегущие огни). При остальных видах аварий – горят все аварийные светодиоды.

Все коды аварийных ситуаций выводятся на цифровой индикатор в соответствии с таблицей 1.

При нормальном напряжении во время отсчета времени АПВ мигает светодиод REL

5.5. Сигнализация

Реле сигнализации включается и выключается одновременно с выходным реле, что позволяет использовать его в качестве реле управления пускателем. Тогда выходное реле может быть использовано как реле сигнализации с нормально-замкнутыми контактами (контакты замкнуты, когда аварии нет).

Таблица 1 - Коды аварий

Коды сигнализации на дисплее			
От дистанционного выключения по цифровому входу	А1	при отсутствии напряжения на клеммах пускателя или при залипании контактов пускателя	
от минимального напряжения		от нарушения порядка чередования фаз	
от максимального напряжения		от пропадания фазы	
от перекоса фаз			

Таблица 2 - Режимы работы универсального реле напряжения

Установочные и считываемые параметры	Параметры кодов	Мин. знач.	Макс. знач.	Заводская установка	Действия
Общие параметры					
Индикация напряжения	i, U	0	1	1	0-ручной выбор фазы, напряжение которой отображается на индикаторе 1- автоматическая смена фазы (каждые 5с)
Цифровой входной сигнал дистанционного выключения реле	$zL1$	0	2	0	0 - не задействован 1-немедленное отключение реле при замыкании цифрового контакта 2- немедленное отключение реле при размыкании цифрового контакта
Тип реле	tPr	0	3	3	0 - реле обрыва фаз (минимальное и максимальное напряжения не контролируются, авария – если оборваны 1 или 2 фазы) 1- реле минимального напряжения (авария – если напряжение меньше заданного)
					2-реле максимального напряжения (авария – если напряжение больше заданного) 3-реле напряжения (авария – если напряжение меньше заданного) или напряжение больше заданного)

Продолжение таблицы 2

Установочные и считываемые параметры	Параметры кодов	Мин. знач.	Макс. знач.	Заводская установка	Действия
Способ задания отклонения напряжения	SUr	0	1	0	0-значения напряжения задаются в абсолютных числах 1-значение напряжения задается в процентах
Контроль перекоса фаз	[r r r]	0	1	1	0-выключен 1-включен
Контроль порядка чередования фаз	[1' 1]	0	1	1	0-выключен 1-включен
Контроль напряжения на клеммах пускателя	[J L]	0	2	0	0 – выключен 1-включен 2 – включен, при полнофазном отключении или включении пускателя – аварии нет
Напряжения					
Измеряемое напряжение	U0 1	0	5	0	0 - фазное 220В 1 - фазное 230В 2 - фазное 240В 3 - линейное 380В 4 - линейное 400В 5 - линейное 415В
Минимальное напряжение, В:	U = =	85 147	230 398	180 311	При SUR = 0 и U01=0, U01=1; U01=2; При SUR = 0 и U01=3, U01=4, U01=5;
%		-60	+10	-30	При SUR = 1 и любых значениях U01.
Максимальное напряжение, В:	U = =	235 407	295 510	245 424	При SUR = 0 и U01=0, U01=1, U01=2; При SUR = 0 и U01=3, U01=4, U01=5;
%		-10	+20	10	При SUR = 1 и любых значениях U01.
Перекос фаз, В	U r r	10 17	80 138	15 25	При SUR = 0 и U01=0, U01=1, U01=2; При SUR = 0 и U01=3, U01=4, U01=5;
%		5	35	5	При SUR = 1 и любых значениях U01.
Времена					
Время повторного включения, с	t P P	0,5	600	10	
Время задержки отключения по минимальному напряжению, с	t = =	0,1	30	10	
Время задержки отключения по максимальному напряжению, с	t = =	0,1	30	1	
Время задержки срабатывания по перекосу фаз, с	t r r	0,1	30	3,0	
Время задержки срабатывания по обрыву фаз, с	t o	0,1	30	0,5	
Время задержки срабатывания по сигналу аварии на цифровом входе, с	t C c	0,1	600	10	
Версия устройства	r EL			12	

6. ТРАНСПОРТИРОВАНИЕ И ХРАНЕНИЕ

Трехфазное универсальное реле переменного напряжения РНПП-302 в упаковке производителя должны храниться в закрытых помещениях с температурой от минус 45 до +60 °С и относительной влажности, не более, 80% при отсутствии в воздухе паров вредно действующих на упаковку и материалы устройства. При транспортировании РНПП-302 потребитель должен обеспечить защиту устройства от механических повреждений.

7. СРОКИ СЛУЖБЫ И ГАРАНТИИ ИЗГОТОВИТЕЛЯ

7.1 Срок службы изделия 10 лет. По истечении срока службы обратиться к производителю.

7.2 Срок хранения 3 года.

7.3 Гарантийный срок эксплуатации изделия составляет 5 лет со дня продажи.

В течение гарантийного срока эксплуатации производитель выполняет бесплатно ремонт изделия, если Потребитель выполнял требования Руководства по эксплуатации.

ВНИМАНИЕ! ЕСЛИ ИЗДЕЛИЕ ЭКСПЛУАТИРОВАЛОСЬ С НАРУШЕНИЕМ ТРЕБОВАНИЙ ДАННОГО РУКОВОДСТВА ПО ЭКСПЛУАТАЦИИ, ТО ПРОИЗВОДИТЕЛЬ ИМЕЕТ ПРАВО ОТКАЗАТЬ В ГАРАНТИЙНОМ ОБСЛУЖИВАНИИ.

7.4 Гарантийное обслуживание производится по месту приобретения или производителем изделия.

7.5 Послегарантийное обслуживание выполняется производителем по действующим тарифам.

7.6 Перед отправкой на ремонт, изделие должно быть упаковано в заводскую или другую упаковку, исключающую механические повреждения.